

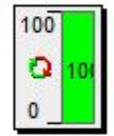


# Heizzentrale

Reset

AT 4,20 °C  
**Winter** örtl Pumpen

Not-Aus   
SM



Pmin   
Pmax1   
Pmax2   
STB

**AUF**

SM   
100  
39  
0

Solltemperatur  
100  
69  
0

69,20 °C  
Kessel

58,70 °C  
58,80 °C  
BHKW



81,20 °C

67,20 °C  
65,30 °C  
Puffer 1

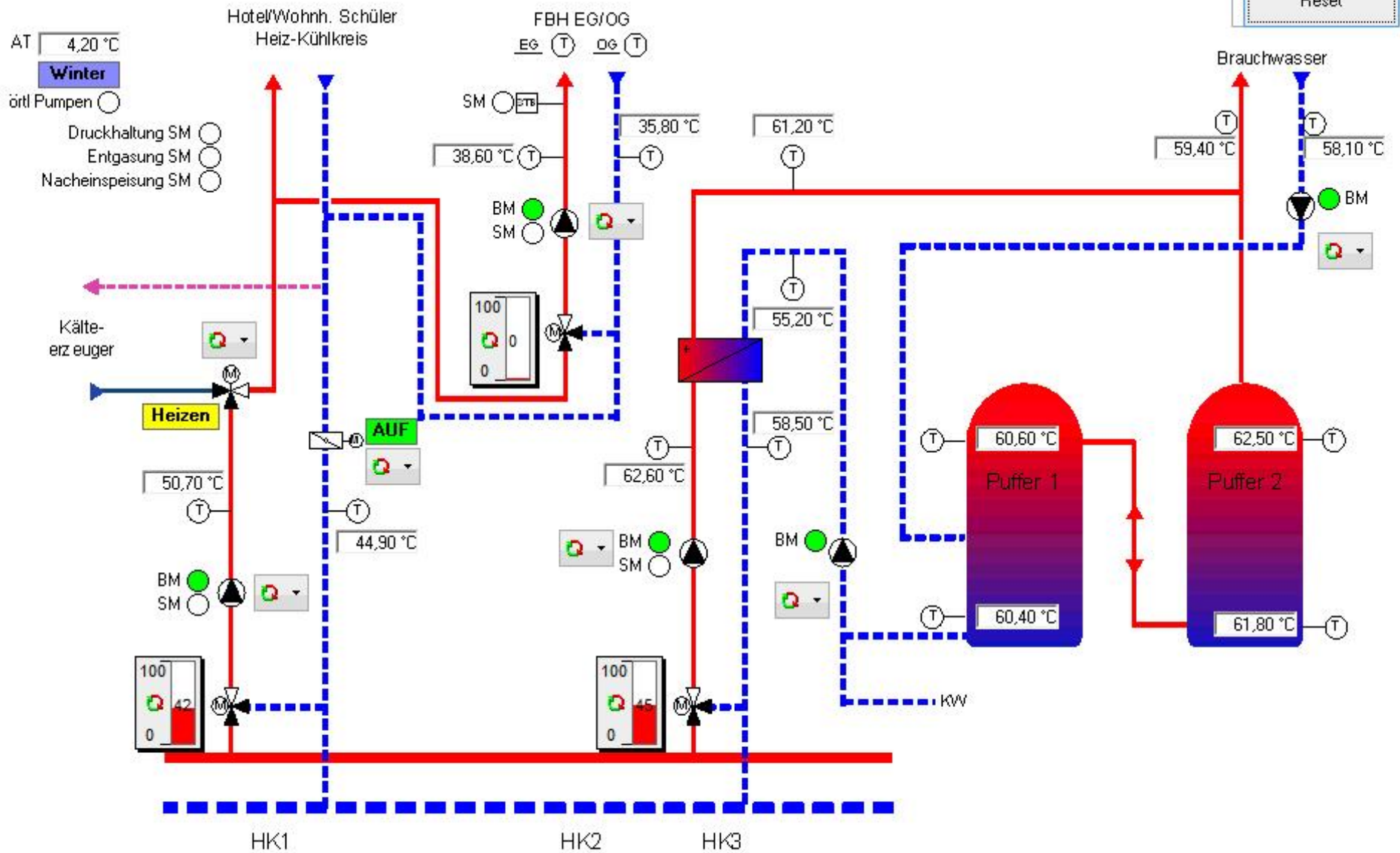
62,70 °C  
61,70 °C  
Puffer 2

68,80 °C  
Heizverteiler

48,60 °C



# Wärme-Kälteverteiler







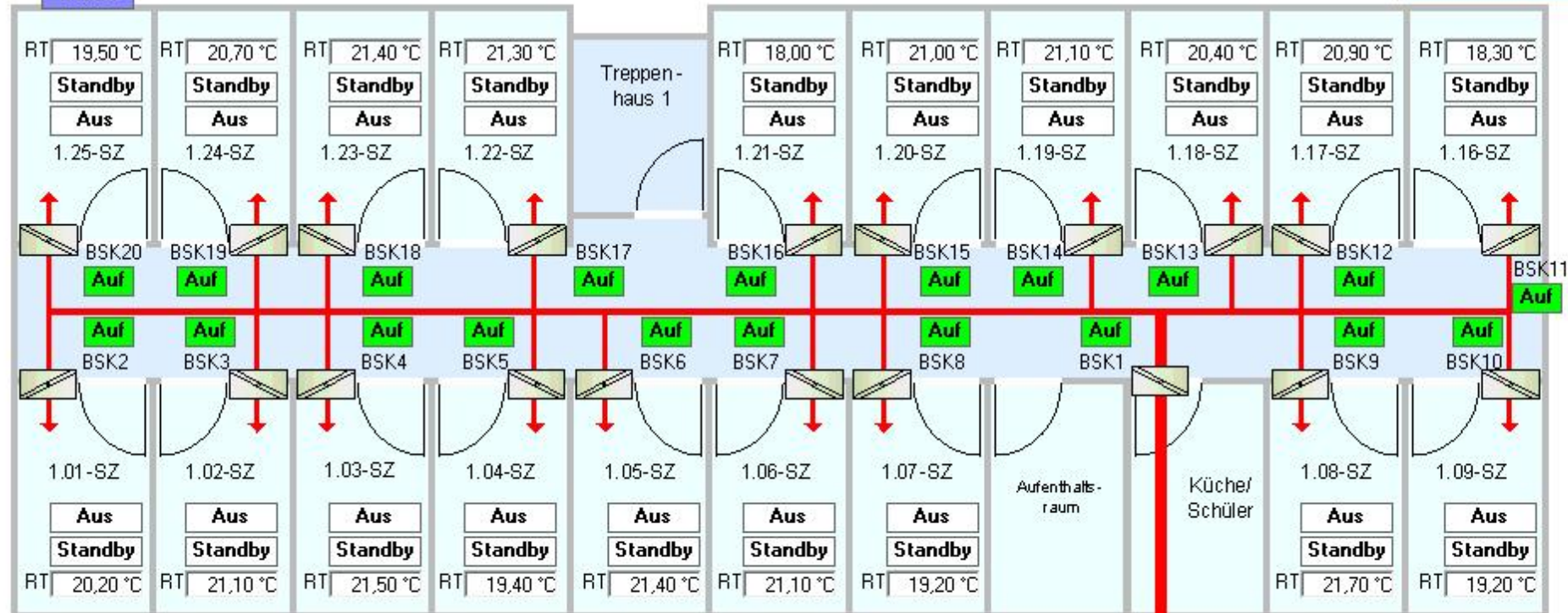


AT 4,30 °C

Winter

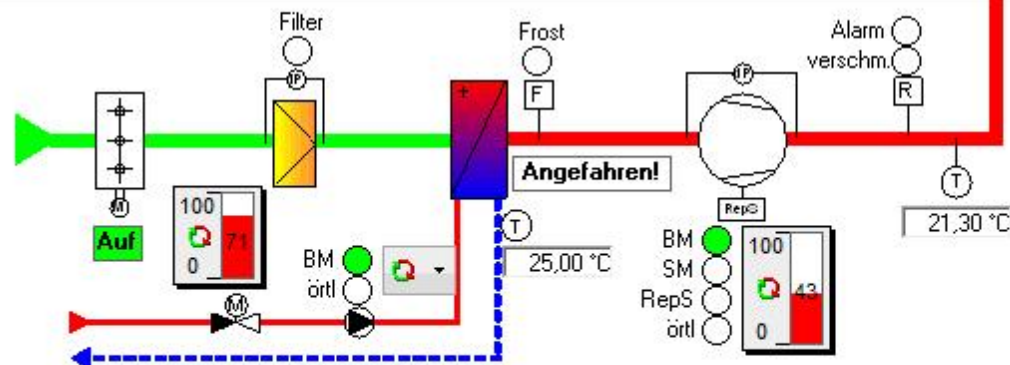
# Anlage1 Lüftung OG1 Abschnitt A-L

Reset



Zonenventil

Auf



BMZ OK  
Kommunikation Hzg



AT 4,30 °C  
**Winter**

# Anlage4 Lüftung OG2 Abschnitt L-W

Reset

**BMZ OK**

**Kommunikation Hzg**

Zonenventil  
**Auf**

Alarm verschm.  
 T 21,50 °C

BM 100  
 SM 0  
 RepS 0  
 örtl 0

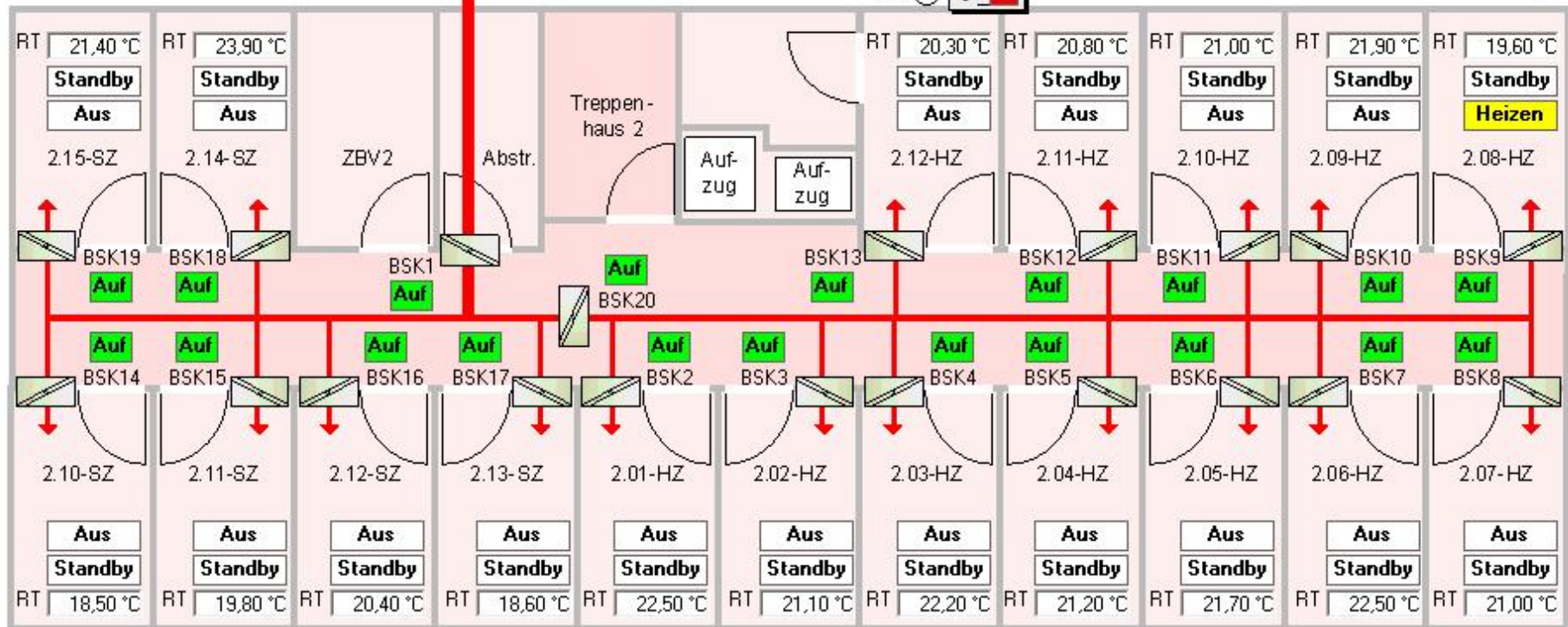
Angefahren!

Frost

Filter

BM örtl 100  
 67

**Auf**



# Anlage9 Lüftung OG5 Abschnitt L-V

AT 4,30 °C

Winter

Zonenventil

Auf



Alarm verschm.  
 R  
 T  
 21,00 °C

RepS  
 SM  
 RepS  
 örtl  
 100  
 42  
 0

