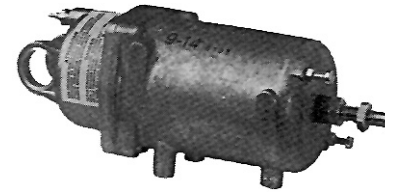


## Stellmotore D-4300 und D-4400

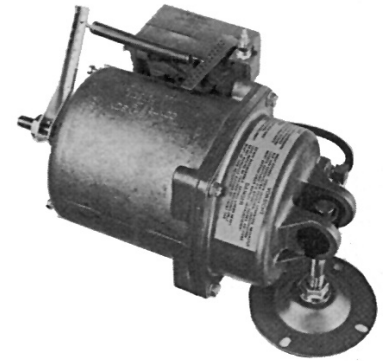
### Anwendung

Die Klappenstellmotore D-4300 und D-4400 (Nachfolger von RSM 55, s. Bestellangaben für Verbindungsstück D-4000-8030) mit Rollmembrane werden zur Betätigung von Klappen oder anderen Stellgliedern verwendet. Die Bewegung des Stellmotors folgt der Steuerdruckänderung eines pneumatischen Reglers, Druckgebers oder Schalters.

Für die Regelung innerhalb eines engen Steuerdruckbereichs, besonders bei stark wechselnden Gegenkräften, muss das Stellungsregler V-9502 zusätzlich eingesetzt werden.



D-4300



D-4400 mit Stellungsregler und Schwenkbefestigung

### Technische Daten

<b>Hub</b>	D-4300: maximal: 64 bis 80 mm (Werkseinstellung: 70 mm) D-4400: maximal: 64 bis 76 mm (Werkseinstellung: 70 mm)
<b>Effektive Membranfläche</b>	D-4300: 40 cm <sup>2</sup> D-4400: 97 cm <sup>2</sup>
<b>Anschlussgewinde</b>	M10
<b>Luftanschlüsse</b>	Stecktüllen 5/32" oder Schlauch mit 1/4" AD
<b>Steuerdruckbereich</b>	Maximal 172 kPa
<b>Max. Versorgungsdruck</b>	175 kPa
<b>Federbereich</b>	21 bis 48 kPa, 35 bis 69 kPa, 62 bis 96 kPa, 21 bis 103 kPa
<b>Federkräfte</b>	Stellkraft = Kraft der gespannten Feder Federkraft = Kraft der ungespannten Feder
<b>Material Gehäuse</b>	Aluminium-Druckguss (auf Wunsch mit galvanisch behandelte Oberfläche (Nickel))
<b>Montagewinkel</b>	galvanisierter Stahl
<b>Betriebsbedingungen</b>	-30 °C bis +65 °C

### Bestellangaben

unverbindliche Preisempfehlung

Bezeichnung	Arbeitsbereich (kPa)	Stellkraft (N)	Federkraft (N)	Gewicht (kg)	Bestellzeichen	€ o. MwSt.
Stellmotor D-4300 ohne Stellungsregler	21 bis 48	333,3	73,5	3,4	D-4300-8320	235,-
dto.	35 bis 69	274,5	142,1	3,4	D-4300-8330	235,-
dto.	62 bis 96	166,6	259,8	3,4	D-4300-8340	235,-
dto.	21 bis 103	137,2	73,5	3,4	D-4300-8350	235,-
mit Stellungsregler V-9502	62 bis 96	166,6	259,8	4,5	D-4300-8300	531,-
Stellmotor D-4400 ohne Stellungsregler	35 bis 69	637,2	323,5	6,1	D-4400-8330	265,-
dto.	62 bis 96	450,9	598	6,1	D-4400-8340	265,-
dto.	21 bis 103	372,5	186,3	6,1	D-4400-8350	265,-
mit Stellungsregler V-9502	62 bis 96	450,9	598	7,2	D-4400-8300	595,-
<b>Zubehör, bitte separat bestellen</b>						
Montageplatte für Fußmontage (kurz)					D-251-8560	33,-
Montageplatte für Fußmontage (lang)	(Achismaß x: 1=10 mm; 2=12 mm; 3=14 mm; 4=16 mm)				D-251-852x	47,-
Drehhebel f. Stellmotore mit D-4000-8020	(Achismaß x: 1=10 mm; 2=12 mm; 3=14 mm; 4=16 mm)				D-251-800x	37,-
Drehhebel f. Stellmotore mit D-4000-8051	(Achismaß x: 1=10 mm; 2=12 mm; 3=14 mm; 4=16 mm; 5=1/2")				D-251-801x	48,-
Schwenkbefestigung					D-4000-8000	63,-
Standard-Gelenkkupplung					D-4000-8020	63,-
Kugel-Gelenkkupplung für Fußmontage					D-4000-8050	88,-
Kugel-Gelenkkupplung für Schwenkbefestigung					D-4000-8051	88,-
Standard-Kupplungskopf					D-4000-8040	28,-
Verbindungsstück (MS) M8/M10 (für den Ersatz von RSM 55 (M8))					D-4000-8030	28,-
Kugelgelenkverbindungsstück					D-4000-8031	28,-
Kugelgelenk (1 Stück)					D-251-8032	36,-
Verbindungsstange 600 mm Länge					D-251-8033	36,-
Membrane für D-4300					D-4000-6811	33,-
Membrane für D-4400					D-4000-6810	75,-

## Stellmotore D-4300 und D-4400

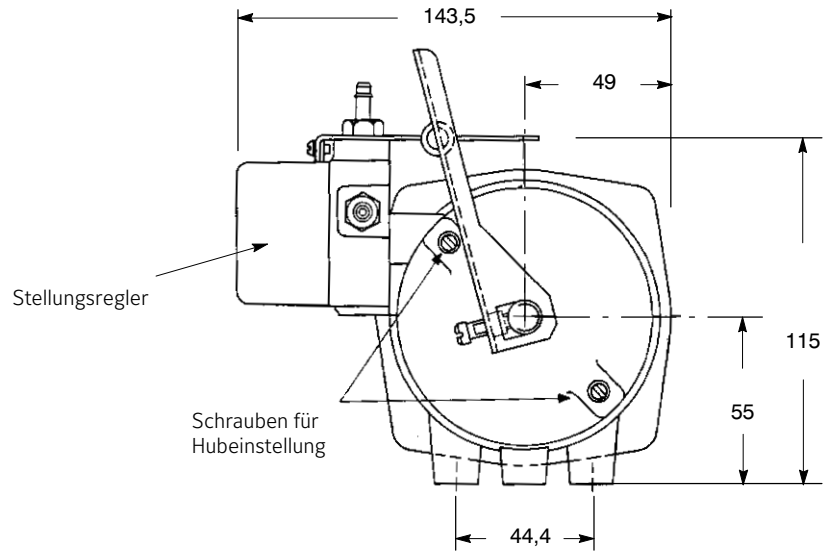


Abbildung 1:  
Abmessungen (mm) D-4300 mit Stellungsregler, Frontansicht

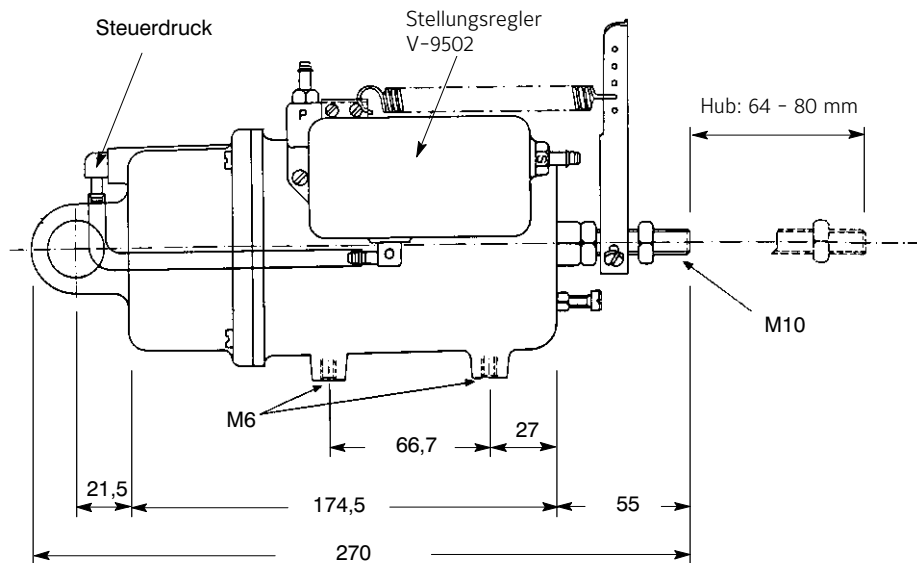


Abbildung 2:  
Abmessungen (mm) D-4300 mit Stellungsregler, Seitenansicht  
und Angaben zum Hub der Spindel

## Stellmotore D-4300 und D-4400

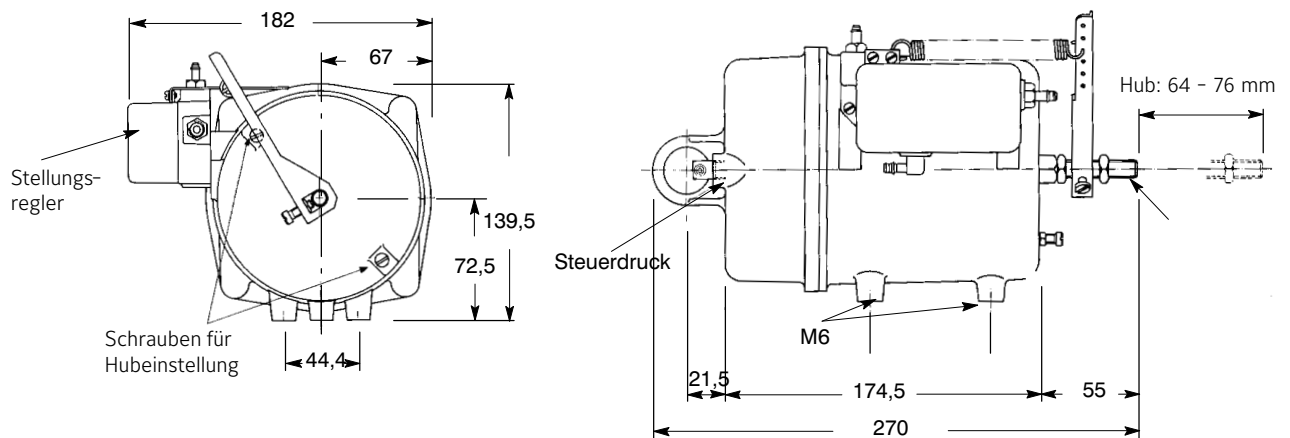


Abbildung 3:  
Abmessungen (mm) D-4400 mit Stellungsregler, Frontansicht und Seitenansicht  
und Angaben zum Hub der Spindel

## Zubehör D-4300 und D-4400

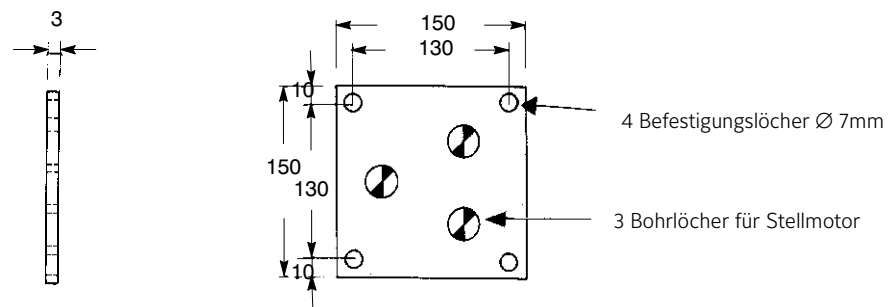
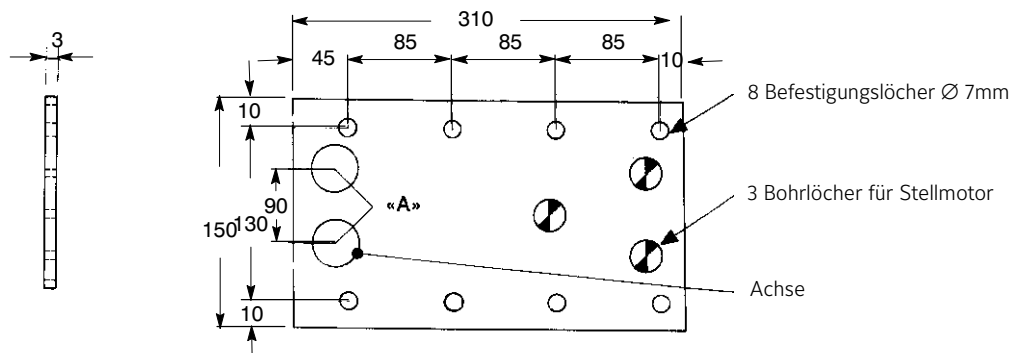


Abbildung 4:  
Abmessungen (mm) kurze Montageplatte D-251-8560  
(W-Montage: Anlenkung an der Klappenachse)



Montageplatte

Bestellzeichen D-251-8521 D-251-8522 D-251-8523 D-251-8524 D-251-8525

Maß A 10 12 14 16 1/2"

Abbildung 5:  
Abmessungen (mm) lange Montageplatte D-251-852x mit Maß A für den Achsdruchmesser  
(W-Montage: Anlenkung an der Klappenachse)

## Zubehör D-4300 und D-4400

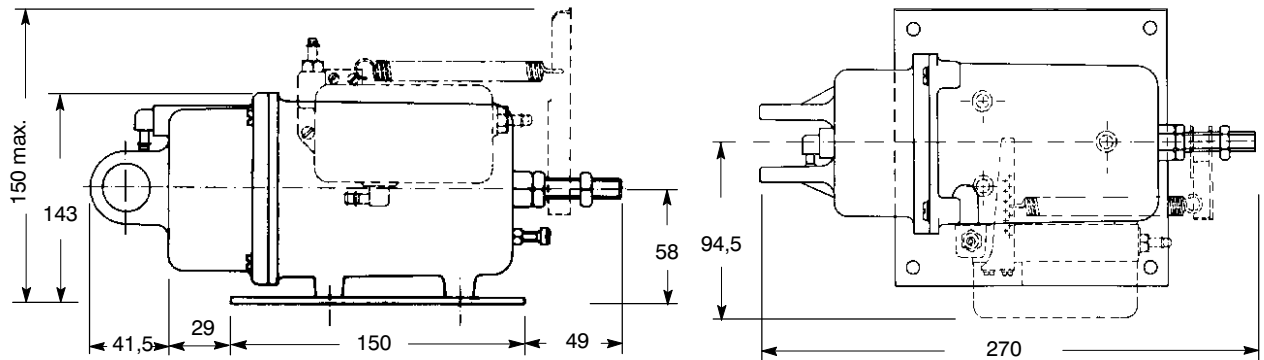


Abbildung 6:  
Abmessungen (mm) D-4300 mit kurzer Montageplatte D-251-8560

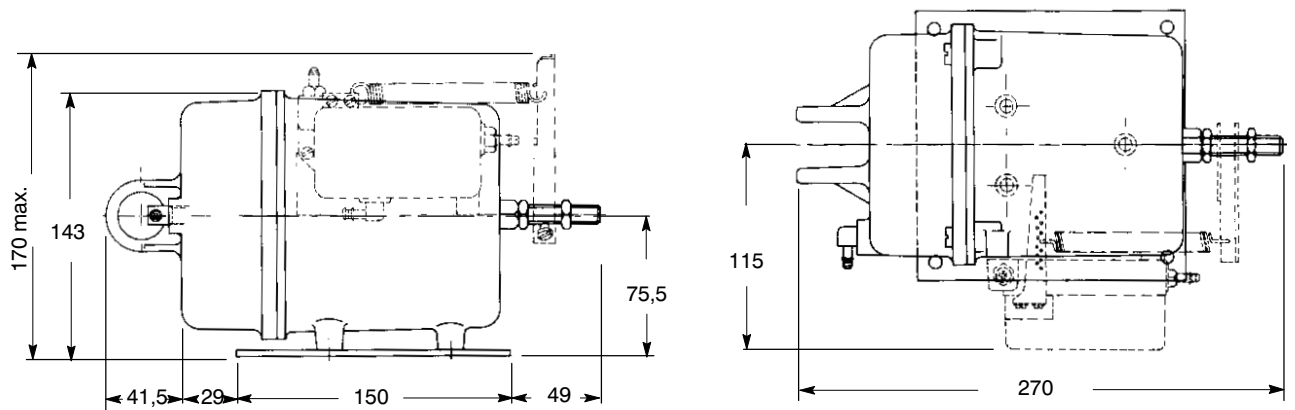


Abbildung 7:  
Abmessungen (mm) D-4400 mit kurzer Montageplatte D-251-8560

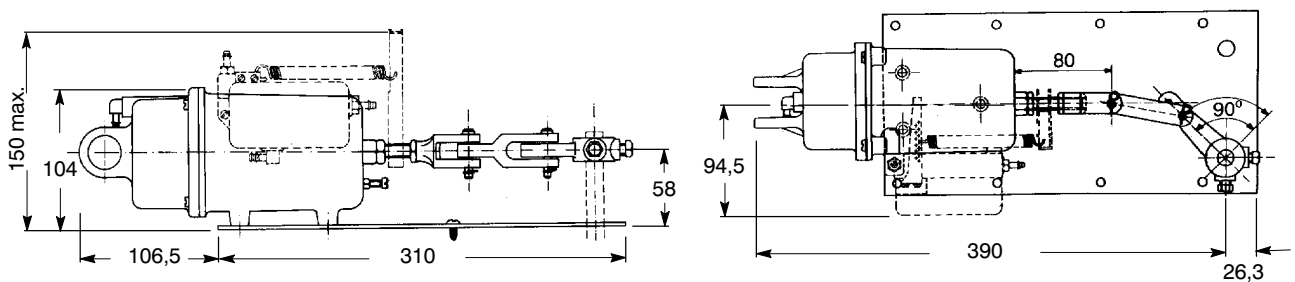


Abbildung 8:  
Abmessungen (mm) D-4300 mit langer Montageplatte D-251-852x

## Zubehör D-4300 und D-4400

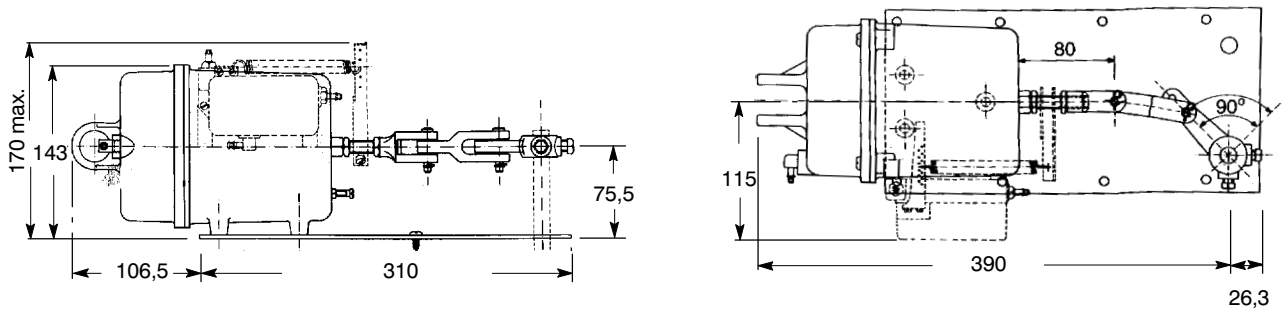


Abbildung 9:  
Abmessungen (mm) D-4400 mit langer Montageplatte D-251-852x

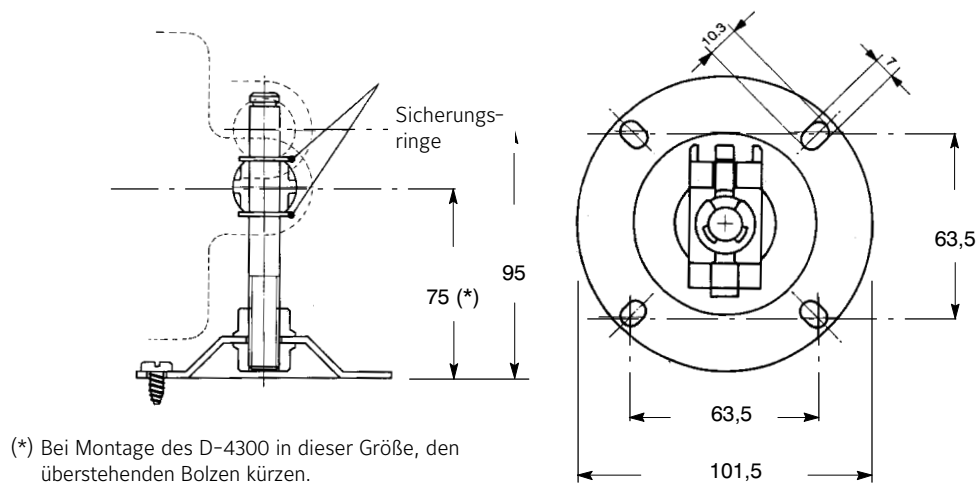


Abbildung 10:  
Abmessungen (mm) Schwenkbefestigung D-4000-8000

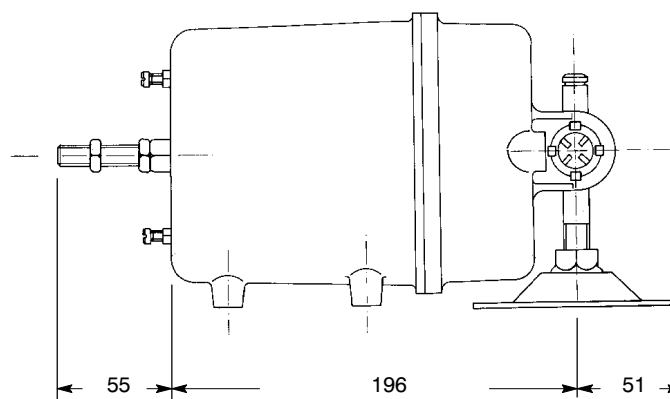


Abbildung 11:  
Abmessungen (mm) Schwenkbefestigung D-4000-8000 mit Stellmotor  
(gültig für D-4300 und D-4400)

## Zubehör D-4300 und D-4400

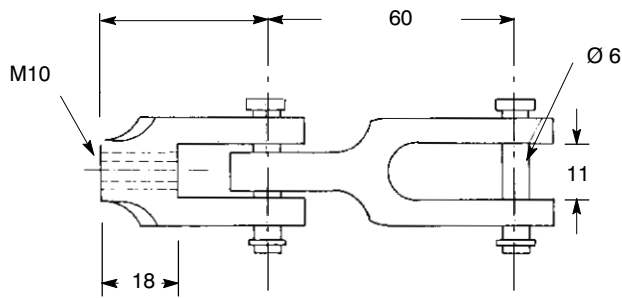


Abbildung 12:  
Abmessungen (mm) Standard-Gelenkkupplung D-4000-8020

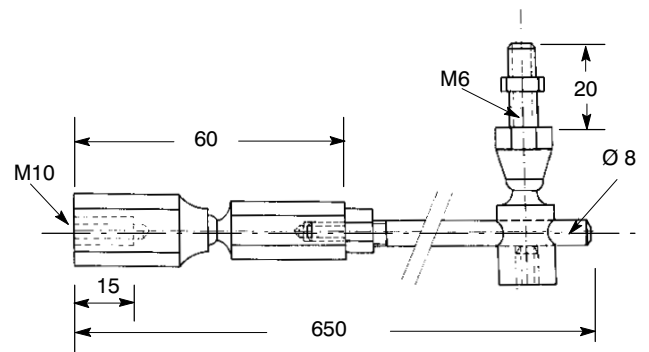


Abbildung 13:  
Abmessungen (mm) Kugel-Gelenkkupplung für Fußmontage D-4000-8050

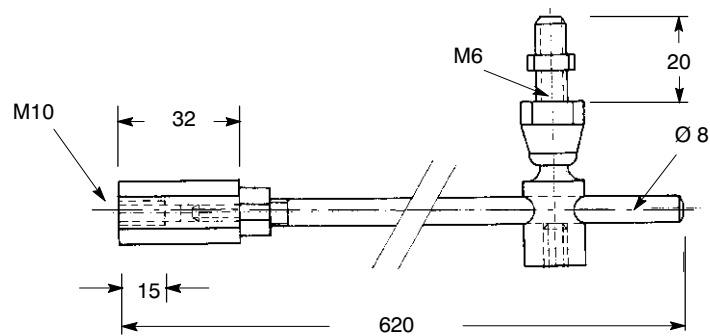
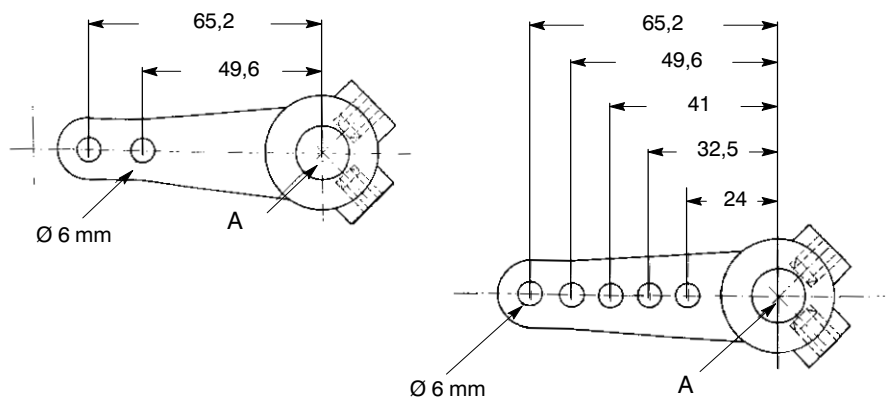


Abbildung 14:  
Abmessungen (mm) Kugel-Gelenkkupplung für Schwenkbefestigung D-4000-8051,



Bestellzeichen	Maß A
D-251-8001, D-251-8011	für 10 mm Achsdurchmesser
D-251-8002, D-251-8012	für 12 mm Achsdurchmesser
D-251-8003, D-251-8013	für 14 mm Achsdurchmesser
D-251-8004, D-251-8014	für 16 mm Achsdurchmesser
D-251-8005, D-251-8015	für 1/2" Achsdurchmesser

Abbildung 15:  
Abmessungen (mm) Drehhebel D-251-800x für Stellmotore mit D-4000-8020  
und Drehhebel D-251-801x für Stellmotore mit D-4000-8051

## Zubehör D-4300 und D-4400

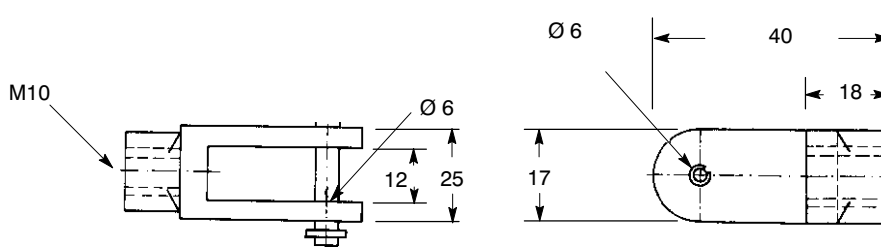


Abbildung 16:  
Abmessungen (mm) Standard-Kupplungskopf D-4000-8040

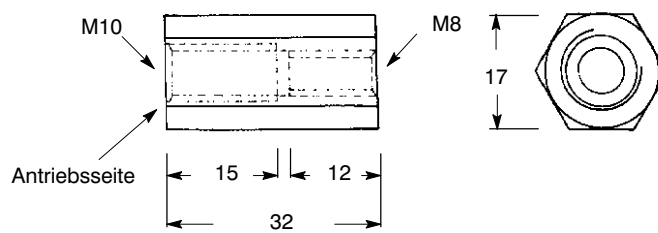


Abbildung 17:  
Abmessungen (mm) Verbindungsstück D-4000-8030, (MS) M8/M10

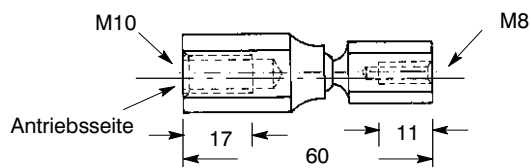


Abbildung 18:  
Abmessungen (mm) Kugelgelenkverbindungsstück D-4000-8031

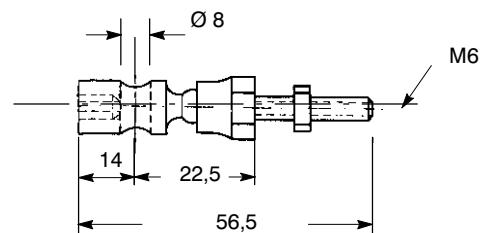


Abbildung 19:  
Abmessungen (mm) Kugelgelenk D-251-8032

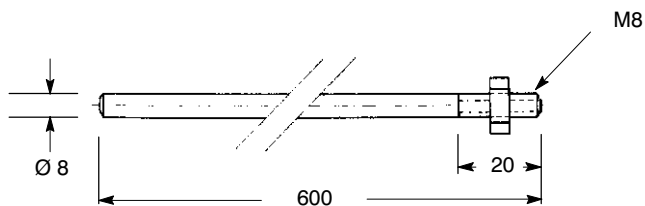


Abbildung 20:  
Abmessungen (mm) Verbindungsstange D-251-8033